

# Бустер-усилитель расхода Серия СС100, СС110, СС120



СС100



СС120



СС110

- » Высокая точность и быстрое время отклика
- » Полная герметичность в закрытом положении
- » Настройка чувствительности
- » Высоко- и низкотемпературные исполнения
- » Компактность и малый вес

Бустер СС100 предназначен для усиления расхода позиционера в случае управления пневмоприводом большого типоразмера, применяется для увеличения быстродействия следящих приводов.

## ОСНОВНЫЕ ХАРАКТЕРИСТИКИ

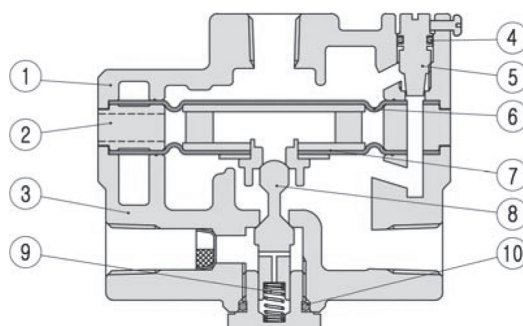
Мод.		СС100	СС110	СС120
Максимальное рабочее давление		10 бар	10 бар	10 бар
Давление управления		1,4 ÷ 7 бар	1,4 ÷ 7 бар	1,4 ÷ 7 бар
Соотношение упр. сигнал / выходное давление		1:1	1:1	1:1
Линейность		1%	1%	1%
Пропускная способность (CV)	выхлоп	1,3	2,1	5,2
	выход	1,2	2,7	4,9
Резьба порт упр. сигнала		NPT1/4, PT1/4	NPT1/4, PT1/4	NPT1/4, PT1/4
Резьба вход/выход		NPT1/4, PT1/4	NPT1/2, PT1/2	NPT3/4, PT3/4
Температура окружающей среды		-20°C ÷ 70°C (стандартный тип) -20°C ÷ 120°C (высокотемпературный тип) -40°C ÷ 70°C (низкотемпературный тип) -60 ÷ 70°C (сверхнизкотемпературный тип)		
Материал		алюминиевое литьё		
Вес		0,55 кг	0,75 кг	1,9 кг



## КОДИРОВКА

<b>CC100</b>	<b>N</b>	<b>S</b>
<b>CC100</b>	СЕРИЯ: CC100 = присоединение резьба NPT/PT 1/4" CC110 = присоединение резьба NPT/PT 1/2" CC120 = присоединение резьба NPT/PT 3/4"	
<b>N</b>	РЕЗЬБА ВХОД/ВЫХОД: N = резьба NPT P = резьба PT	
<b>S</b>	ТЕМПЕРАТУРА ОКРУЖАЮЩЕЙ СРЕДЫ: S = -20°C ÷ 70°C H = -20°C ÷ 120°C L = -40°C ÷ 70°C U = -60°C ÷ 70°C	

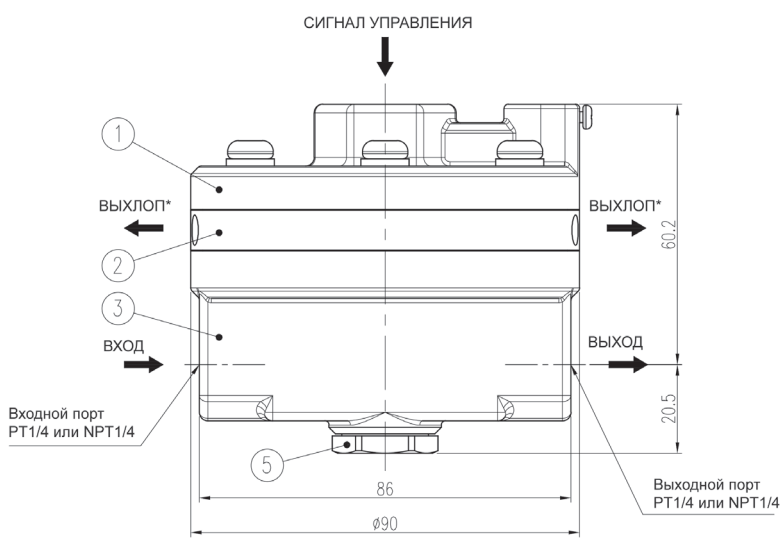
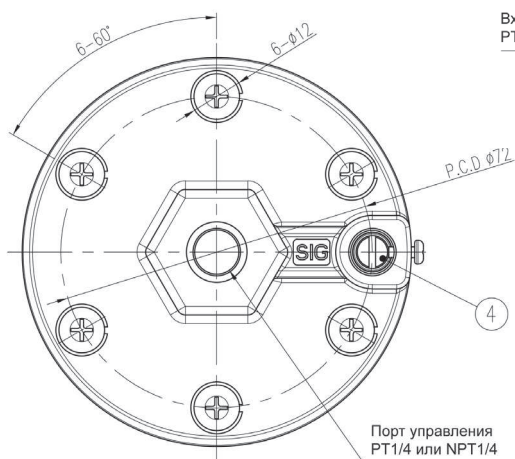
## МАТЕРИАЛЫ И КОНСТРУКЦИЯ



№	Описание	Материалы
1	Крышка	Алюминий
2	Кольцо выхлопа	Алюминий
3	Корпус	Алюминий
4	Кольцевое уплотнение	NBR
5	Регулировочный винт	STS
6	Верхняя диафрагма	NBR
7	Сборочная диафрагма	AL/NBR
8	Тарельчатый клапан	STS
9	Пружина	STS
10	Кольцевое уплотнение	NBR

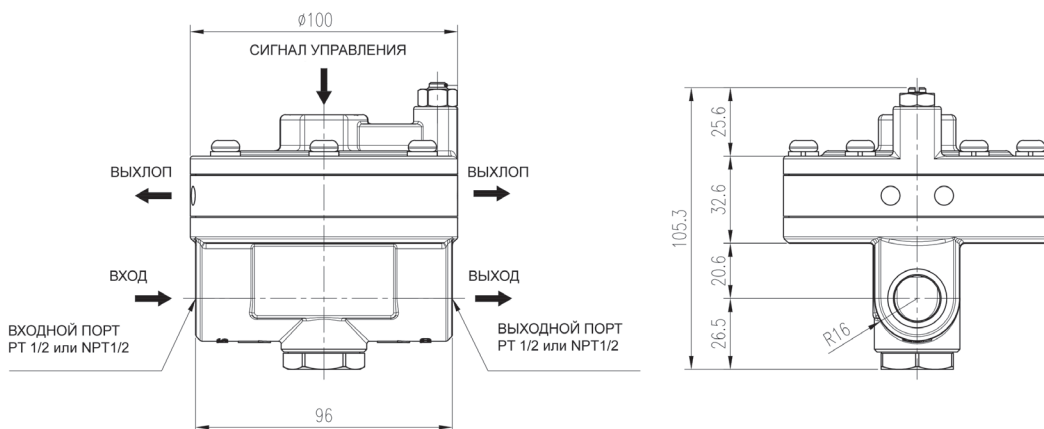
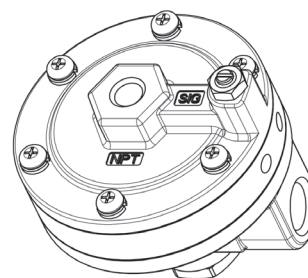
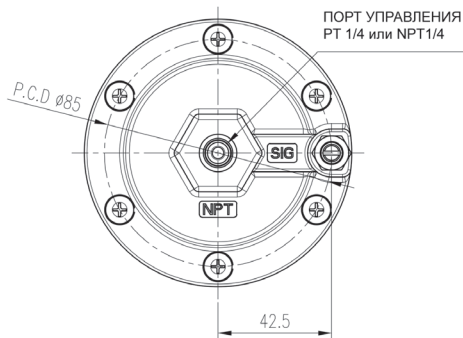


**РАЗМЕРЫ - СЕРИЯ CC100**

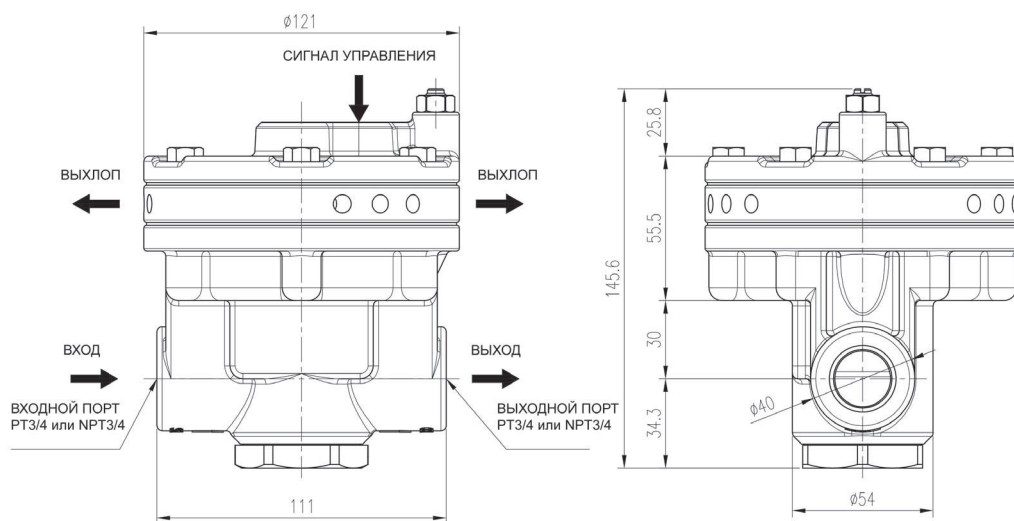
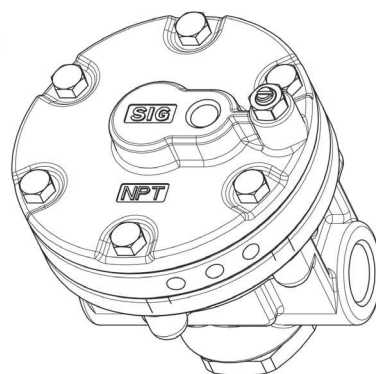
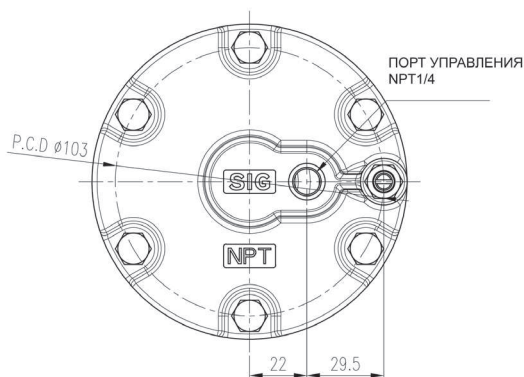


\* = Порт ВЫХЛОП без резьбы

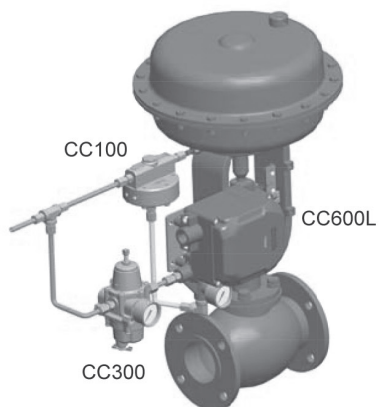
**РАЗМЕРЫ - СЕРИЯ CC110**



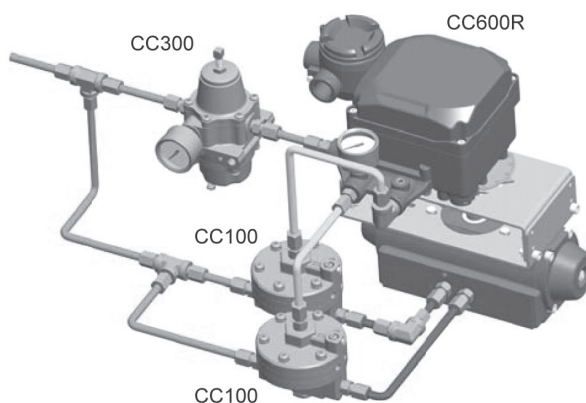
**РАЗМЕРЫ - СЕРИЯ СС120**



**ПРИМЕРЫ УСТАНОВКИ**



Привод одностороннего действия



Привод двустороннего действия

